

CAP FERRET

BY RALPH M.



CAP FERRET

BY RALPH M.



Canapé convertible qui prend place dans tous styles de salon sans aucun complexe. Grâce à son matelas très épais, il offre des nuits d'un grand confort. Il est adapté à un usage quotidien.

Ultra simple d'utilisation, il se déplie en un tour de main sans aucun effort et sans devoir enlever les coussins. Un canapé esthétique et pratique.



CAP FERRET SOFALIT

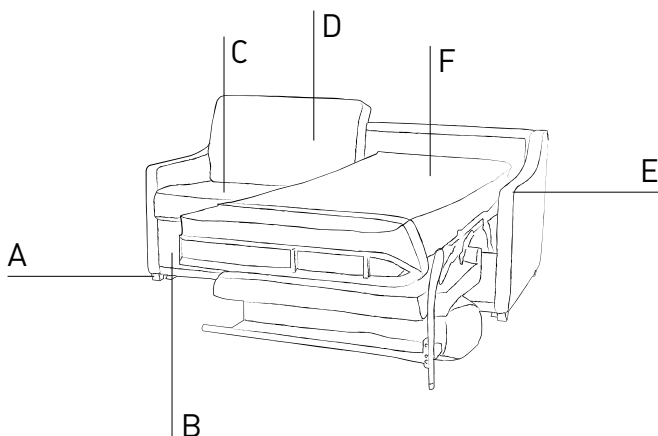
INFORMATIONS TECHNIQUES :

Dimensions en mm

CAP FERRET SOFALIT



1200	950-2100	560	840	470
1800	950-2100	560	840	470
2000	950-2100	560	840	470



STRUCTURE (A)

FRAME

Hêtre massif et panneaux de particules. Pieds : hêtre massif.
Solid beech and particle board panels. Legs: solid beech.

SUSPENSION ASSISE (B)

SEAT SPRINGING

Matelas et sangles du sommier de la literie.
Mattress and bed base straps.

COUSSIN ASSISE (C)

SEAT CUSHION

Mousse haute résilience 37 Kg/m³ enrobée d'une ouate de contact.
37 kg/m³ high resilience foam wrapped in contact padding.

COUSSIN DOSSIER (D)

BACK CUSHION

Mousse haute résilience 26 Kg/m³ enrobée d'une ouate de contact.
26 kg/m³ high resilience foam wrapped in contact padding.

Tous les coussins sont amovibles et déhoussables.
All cushions are removable with removable covers.

FINITION (E)

FINISH

Passepoilée.
Piped.

CONVERTIBLE (F)

BED SECTION

Matelas réversible en mousse haute résilience 50 kg/m³ avec âme 100% Evoluflex à base de soja. Garnissage double face avec ouate anallergique. Bande matelassée gansée double face. Coutil jersey 100% polyester traité anti-acariens. Épaisseur finie 14 cm. Sommier constitué d'une grille métallique.
Reversible mattress in 50 kg/m³ high resilience foam with 100% soya-based Evoluflex core. Filled both sides with non-allergenic padding. Padded edges with braiding top and bottom. 100% polyester jersey twill with anti-dust mite treatment. 14 cm finished thickness. Metal frame bed base.